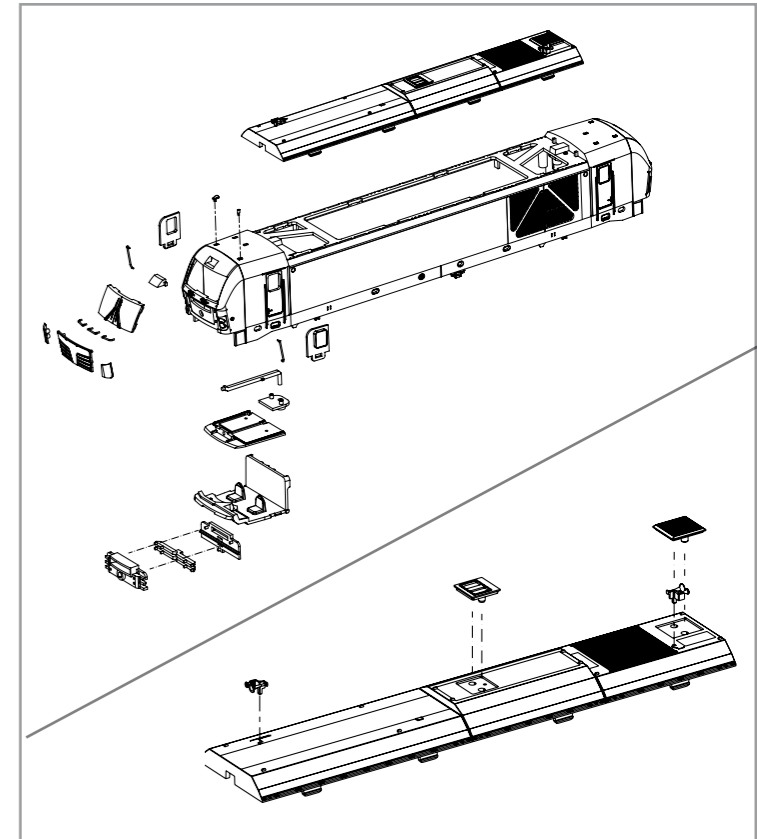
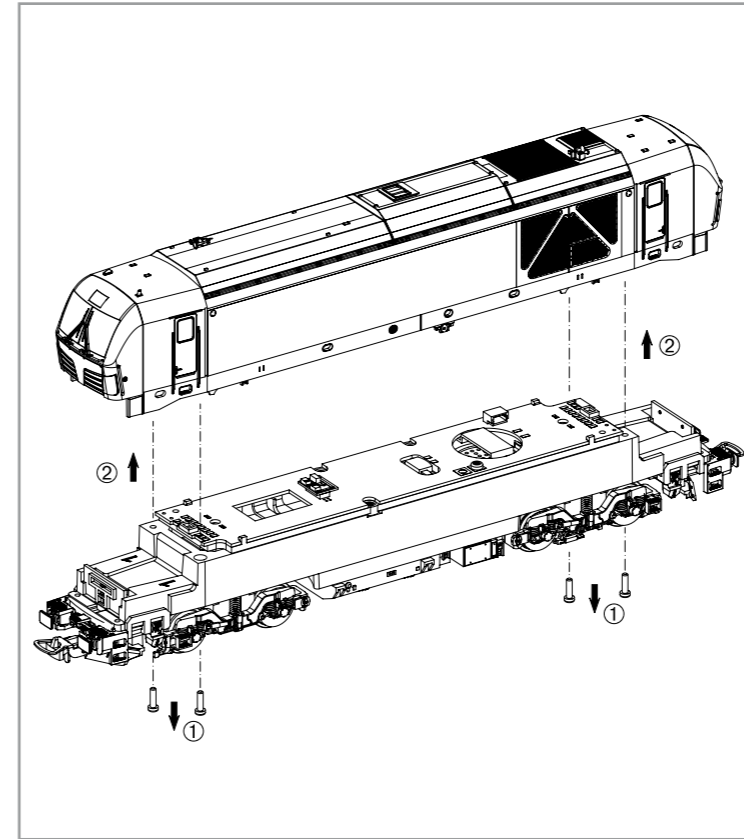


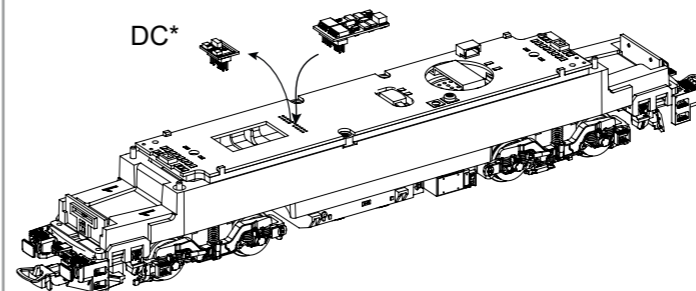
PluX22
 # 59989 Gleichstrom DC 0-12 V 
 # 59889 Wechselstrom AC 0-16 V 



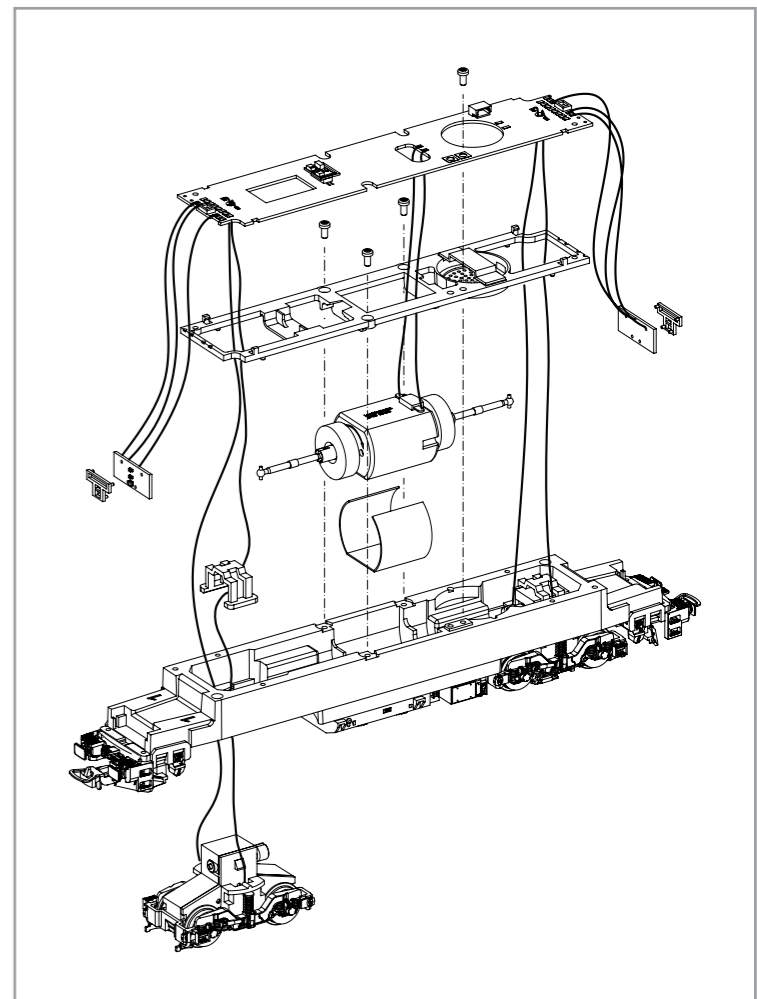
Decodereinbau:
 Installing Decoder /
 Installation du décodeur /
 Beépített dekóder

In DC Version nicht enthalten!
 Not included in DC version! /
 Non compris dans la version 2 rails DC! /
 A DC (egyenáramos) verzió nem tartalmazza!

PIKO # 56401 / # 56402



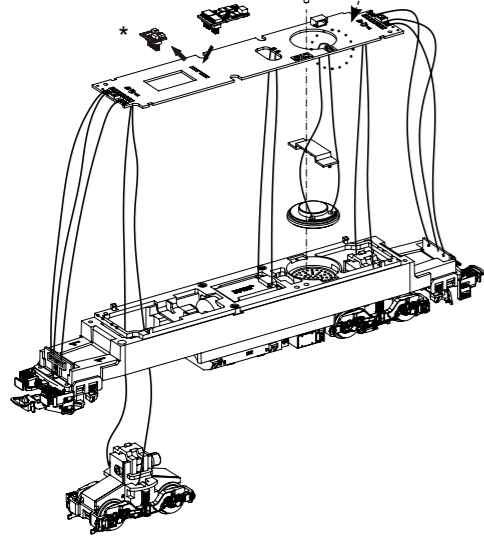
* Bitte Brückenstecker aufbewahren!
 Please save the DC Bridge!
 Conservez l'interface digitale!
 A vakdugót ne szedje ki!



Zurüstbauteile in DC-Version:
Extension in DC version / Pièces pour Version DC /
Alkatrészek, kiegészítők a DC (egyenáramú) változathoz

Kabel von Lautsprecher auf Leiterplatte anlöten! /
Solder cables of speakers on mainboard on! /
Souder les câbles du haut parleur au circuit imprimé /
Kábel a hangszóró és a nyák közötti kapcsolathoz

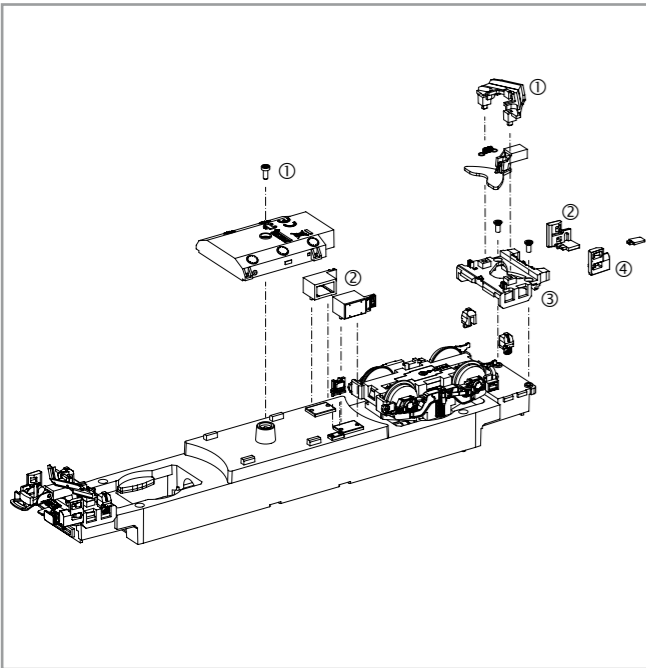
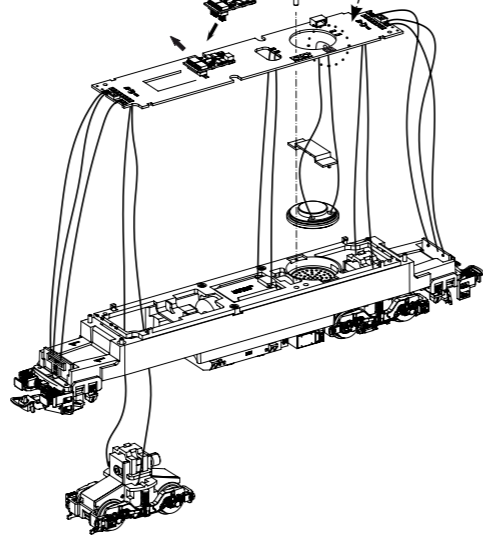
56353 PIKO Sound-Decoder
56353 PIKO Sound Decoder Kit
56353 PIKO Sound Décodeur
56353 PIKO Dekóder



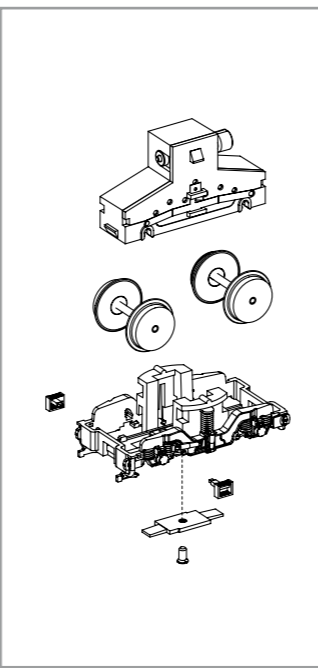
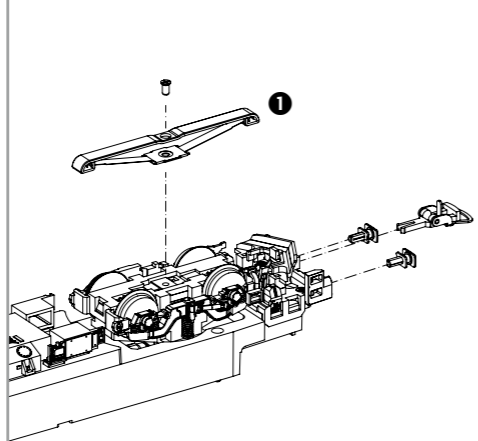
Zurüstbauteile in AC-Version:
Extension in AC version / Pièces pour Version AC /
Alkatrészek, kiegészítők az AC (váltóáramú) változathoz

Kabel von Lautsprecher auf Leiterplatte anlöten! /
Solder cables of speakers on mainboard on! /
Souder les câbles du haut parleur au circuit imprimé /
Kábel a hangszóró és a nyák közötti kapcsolathoz

56353 PIKO Sound-Decoder
56353 PIKO Sound Decoder Kit
56353 PIKO Sound Décodeur
56353 PIKO Dekóder



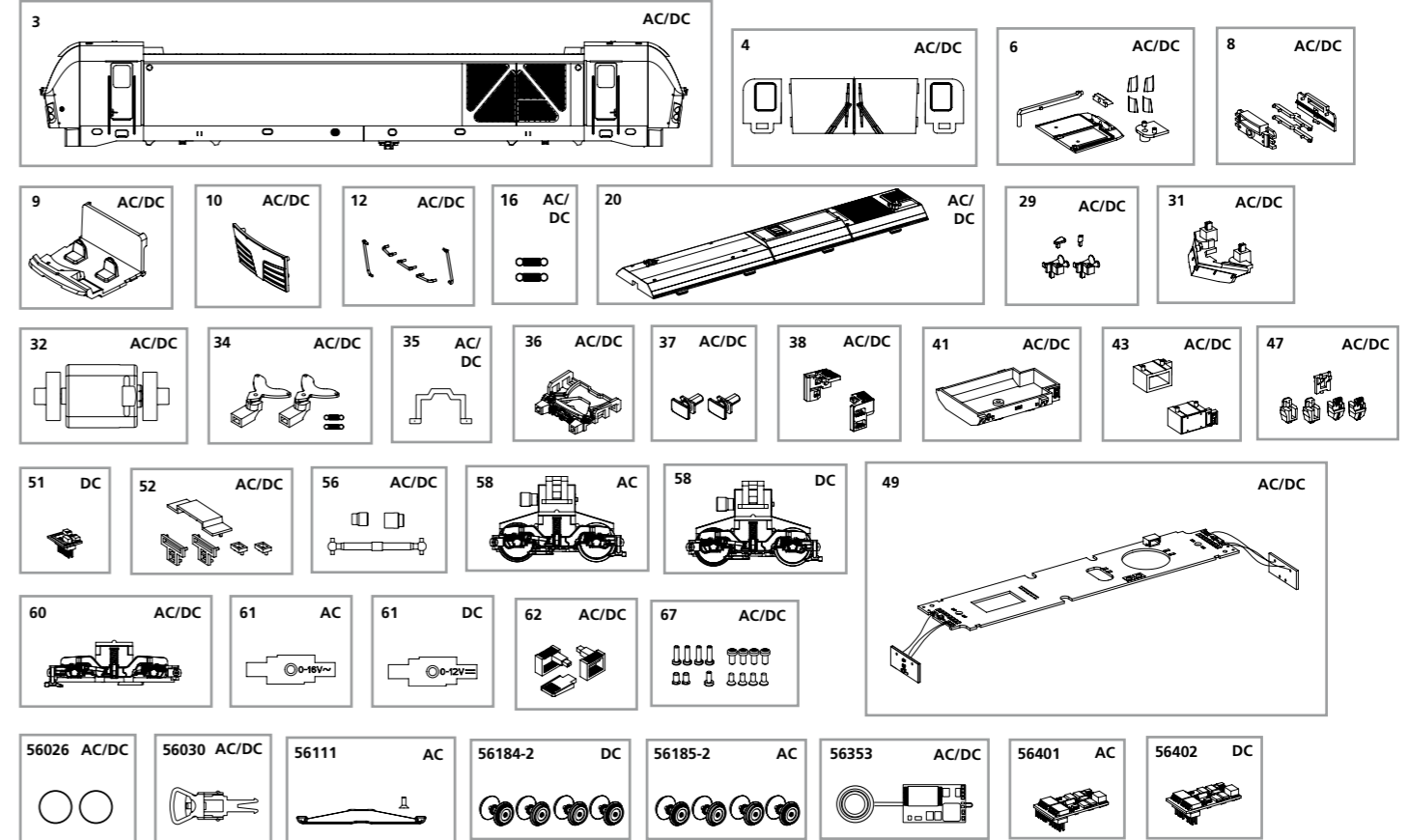
1 Nur in AC Version!
Only in AC version!
Seulement en AC version!
仅包含在AC版本内



ERSATZTEILE DIESELLOKOMOTIVE BR 247 VECTRON

Spare parts for Diesel Locomotive BR 247 Vectron

Bei Ersatzteilanforderung bitte immer die vollständige Ersatzteil-Nr. angeben • Please order the wanted spare part with the complete spare part item number.



Bezeichnung / Description	ET-Nr. / spare part N°	PG*
Gehäuse, dekoriert (mit Fenster + Lichteinsätzen) / Body, decorated (with window + light inserts)	59989-03	13
Fenster / Windows	59970-04	8
Leuchstab oben + Scheinwerfereinsätze / Transfer light bar roof + headlight inserts	59985-06	9
Leuchstab unten mit Abdeckung / Light bar with cover	59970-08	7
Führerstand / Driver cab	59970-09	7
Frontklappe / Flap front	59989-10	7
Handstangen (5-tlg.) / Handrails (set of 5)	59985-12	9
Feder für Deichsel (2 Stck.) / Spring for drawbar (set of 2)	59900-16	5
Dach mit Lüftergitter / Roof with Ventilation plate	59988-20	10
Hupe, Antennen / Horn, Antenna	59986-29	7
Schienenräumer / Cow catcher	59986-31	7
Motor komplett / Motor complet	59900-32	12
Kupplungsdeichsel (2 Stck.) mit Feder (2 Stck.) / Drawbar (set of 2) with spring (set of 2)	59970-34	7
Getriebeklammer / Gear box clip	59900-35	6
Pufferbohle / Buffer base	59970-36	7
Puffer (2 Stck.) / Buffer (set of 2)	59970-37	6
Schürze rechts, links / Step right, left	97736-38	7
Tank / Tank	59986-41	7
Batteriefach Diesel (2-tlg.) / Battery diesel (set of 2)	59986-43	8
Anbauteile / Attaching parts	59985-47	7
Hauptplatine mit Beleuchtungsplatine und Kabel / Main board with Light-boards and wires	59985-49	15
Lichtmasken / LED cover	59970-52	7
Kardanwelle + Buchsen / Ball shaft + bushes	59985-56	7
Drehgestell mit Treppen / Bogie with steps	59985-60	9
Treppen / Steps	59970-62	6
Schraubenset (15-tlg.) / Screws (set of 15)	59985-67	7

Bezeichnung / Description	ET-Nr. / spare part N°	PG*
ET aus unserem Standard-Programm / Spare parts standard range		
Haftreifen (10 Stck.) / Friction tyres (set of 10)	56026	
Kupplung, vollst. (2 Stck.) / Coupling, complete (set of 2)	56030	
PIKO Sound-Decoder / PIKO Sound-Decoder Kit	56353	
nur für DC-Version / only for DC version		
Brückenstecker / Strapping plug	59740-51	8
Getriebe, komplett / Gearbox, complete	59988-58	12
Drehgestellabdeckung / Bogie bottom cover	59970-61	7
ET aus unserem Standard-Programm (nur DC-version) / Spare parts standard range (only DC version)		
Radsätze Set (4 Stck.) / Wheelset (set of 4)	56184-2	
PIKO SmartDecoder 4.1 PluX16 / PIKO SmartDecoder 4.1 PluX16	56402	
nur für AC-Version / only for AC version		
Getriebe, komplett / Gearbox, complete	59888-58	12
Drehgestellabdeckung / Bogie bottom cover	59870-61	7
ET aus unserem Standard-Programm (nur AC-version) / Spare parts standard range (only AC version)		
Schleifer mit Schraube / Slider with screw	56111	
Radsätze Set (4 Stck.) / Wheelset (set of 4)	56185-2	
PIKO SmartDecoder 4.1 PluX22 mfx / PIKO SmartDecoder 4.1 PluX22 mfx	56401	

*Preisgruppe *price category